

INSTALLATION INSTRUCTION LED PANEL LIGHTS



2 YEAR WARRANTY*

TECHNICAL DATA:

Table with 4 columns: Model No., Power, Direct Connect Voltage, Lumens, Beam Angle, CRI, Protection Rating, Operating Temperature. Rows include VT-605, VT-1205, and VT-1805.

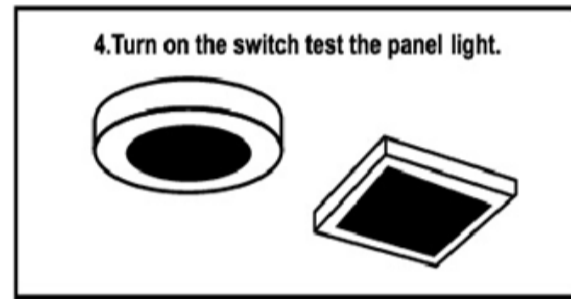
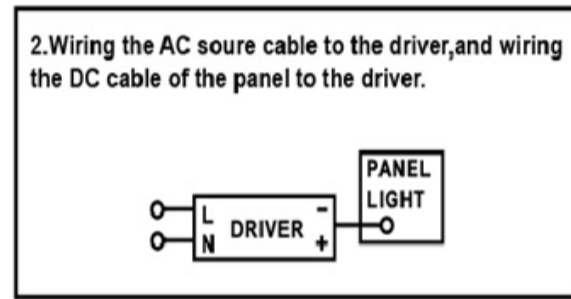
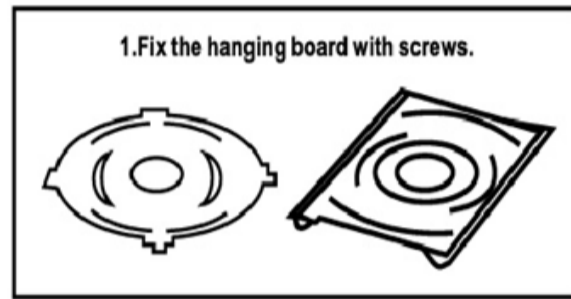
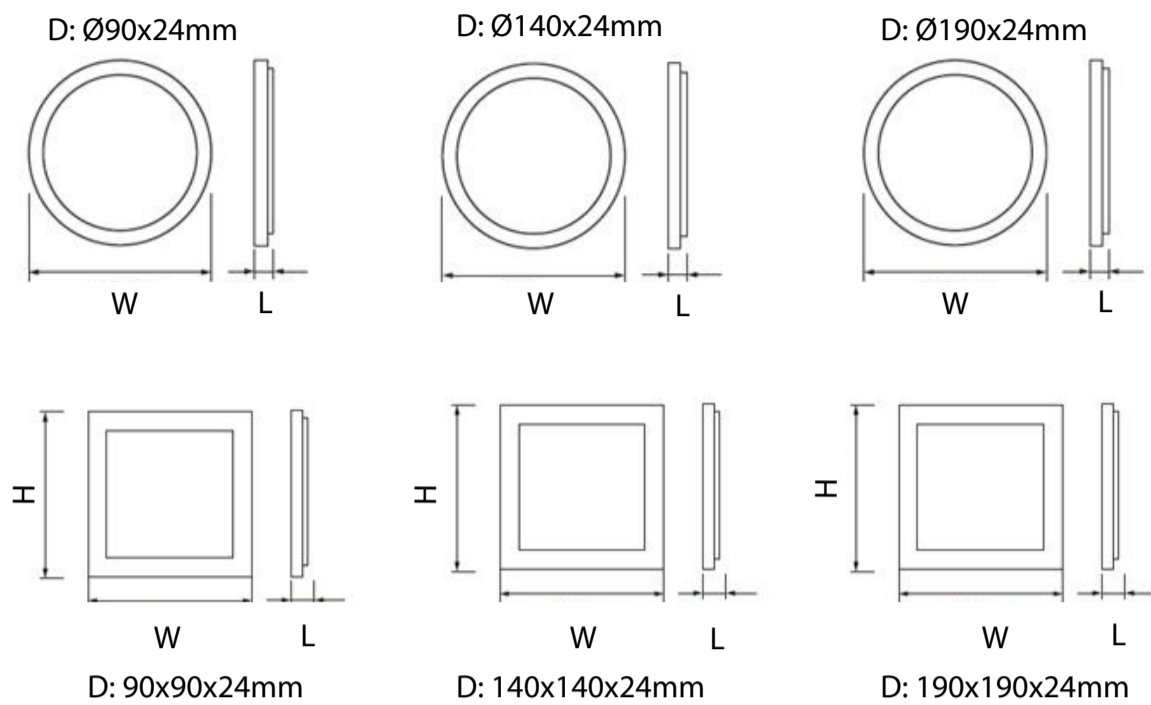
WARNING

- 1. Please make sure to turn off the power before starting the installation.
2. The light source of this luminaire is not replaceable, when the light source reaches its end of life the whole luminaire should be replaced.

Caution, risk of electric shock.

This marking indicates that this product should not be disposed of with other household wastes.

INSTALLATION DIAGRAM:



EN INTRODUCTION & WARRANTY Thank you for selecting and buying V-TAC product. V-TAC will serve you the best. Please read these instructions carefully before starting the installing and keep this manual handy for future reference.

BG ИЗВИСКВАНЕ ЗА ИНСТАЛАЦИЯ: Моля свържете по подходящ начин със захранването, преди да свържете с електрическата мрежа.

HU BEVEZETÉS ÉS GARANCIA Köszönjük, hogy választotta és megvásárolta a V-TAC terméket. V-TAC nyújtja Önnek a legjobb szolgáltatást.

EL ΑΙΛΙΑΤΗΞΕΙΣ ΓΙΑ ΤΗΝ ΤΟΠΟΘΕΤΗΣΗ: Η εγκατάσταση να γίνεται μόνο από άδεια δότη ηλεκτρολόγο.

The warranty is valid for 2 years from the date of purchase. The warranty does not apply to damage caused by incorrect installation or abnormal wear and tear.

Инсталацијата да се извршава само од сертификирани електротехничари.

A jótállás a vásárlás napjától számítva 2 évig érvényes. A garancia nem vonatkozik a helytelen szerelés vagy az abnormalis kopás okozta károkra.

ΟΑΗΓΗΣ ΓΙΑ ΤΗΝ ΤΟΠΟΘΕΤΗΣΗ: Βήμα 1: Στερεώστε την κρεμαστή επιφάνεια με βίδες.

INSTALLATION REQUIREMENT: Please connect with the driver properly before connecting main supply.

ИНСТРУКЦИИ ЗА ИНСТАЛАЦИЈА: Стыкна 1: Фиксирајте конзолата за окачување со винтове.

FELSZERELÉSI KÖVETELMÉNYEK: Csak szakképzett villanyszerelő szerelje fel.

INTRODUCERE, GARANȚIA Vă mulțumim că ați ales și v-ați cumpărat acest produs de iluminat cu diodă al V-TAC.

INSTALLATION INSTRUCTION: Step 1: Fix the hanging board with Screws Step 2: Wiring the AC source cable to the driver, and wiring the DC cable of the panel to the driver.

UVOD I JAMSTVO Hvala vam, što ste odabrali i kupili svjetiljku tvrtke Vi-Tek (V-TAC).

FELSZERELÉSI ÚTMUTATÓ: 1. Lépés: Rögzítse a függesztett táblát csavarokkal.

CERINȚE PRIVIND INSTALAREA: Instalarea trebuie executată numai de către un electrician calificat.

INTRODUCTION & GARANTIE Merci d'avoir choisi et acheté un produit à V-TAC. V-TAC vous offrira le meilleur.

ЗАПЯТЪВ ЗА МОНТАЖА: Монтажу мора извршити једино овлашћени електричар.

INTRODUZIONE E GARANZIA Grazie per aver scelto e acquistato il prodotto della V-TAC. La V-TAC Le servirà nel miglior modo possibile.

INSTRUCȚIUNI DE INSTALARE: Pasul 1: Fixați consola de suspendare, cu ajutorul șuruburilor.

EXIGENCES D'INSTALLATION: L'installation doit être effectuée par un électricien certifié seulement.

UPUTSTVO ZA MONTAŽU: Korak 1: Učvrstite vijcima ovjesnu konzolu.

REQUISITOS PARA A INSTALAÇÃO: A instalação física só apenas por electricista licenciado.

UVOD A ZÁRUKA Děkujeme, že jste si vybrali a koupili výrobek firmy V-TEK.

INSTRUCȚIUNI DE INSTALARE: Pasul 2: Cablajele de cablu de la sursa CA au pilot și cablajele de cablu CC du panneau au pilot.

INSTRUCȚIUNI DE INSTALAÇÃO: Passo 1: Fixe a placa de suspensão com parafusos.

WYMAĞANIA DLA INSTALACJI: Instalacja powinna być wykonywana wyłącznie przez elektrotechnika posiadającego certyfikat.

POZADAWKI K INSTALACJI: Instalujecie pouze kvalifikovaný elektrikář.

ANFORDERUNGEN ZUR INSTALLATION: Die Installation sollte nur von einem zertifizierten Elektriker durchgeführt werden.

INTRODUCCIÓN Y GARANTÍA Los agradecemos que ha elegido y adquirido la bombilla de diodos emisores de luz de V-TAC.

WSTĘP I GWARANCJA Dziękujemy za wybór i zakup produktu V-TAC.

ΕΙΣΑΓΩΓΗ - ΕΓΓΥΗΣΗ Σας ευχαριστούμε για το ότι επέλεξε και αγοράσете το φωτοδίοδο προϊόν της Vi-Tek (V-TAC).

EN EINFÜHRUNG UND GEBRAUCHSANWEISUNG Wir danken Ihnen, dass Sie ein V-TAC LED-Produkt ausgewählt und gekauft haben.

BG ВЪВЕДЕНИЕ И ГАРАНЦИЯ Благодарим ви, че избрахте и закупувате светодиодния продукт на Ви-Тек (V-TAC).

HU BEVEZETÉS ÉS GARANCIA Köszönjük, hogy választotta és megvásárolta a V-TAC terméket.

EL ΑΙΛΙΑΤΗΞΕΙΣ ΓΙΑ ΤΗΝ ΤΟΠΟΘΕΤΗΣΗ: Η εγκατάσταση να γίνεται μόνο από άδεια δότη ηλεκτρολόγο.

DE Die Gewährleistungsfrist beträgt 2 Jahre ab dem Kaufdatum. Die Gewährleistung bezieht sich nicht auf Schäden, die durch unsachgemäße Montage oder ungewöhnliche Abnutzung und Verschleiß verursacht worden sind.

HR UVOD I JAMSTVO Hvala vam, što ste odabrali i kupili svjetiljku tvrtke Vi-Tek (V-TAC).

PL WSTĘP I GWARANCJA Dziękujemy za wybór i zakup produktu V-TAC.

CZ ÚVOD A ZÁRUKA Děkujeme, že jste si vybrali a koupili výrobek firmy V-TEK.

FR INTRODUCTION & GARANTIE Merci d'avoir choisi et acheté un produit à V-TAC.

PT INTRODUÇÃO E GARANTIA Agradecemos que escolheu e adquiriu o produto da V-TAC.

EL ΕΙΣΑΓΩΓΗ - ΕΓΓΥΗΣΗ Σας ευχαριστούμε για το ότι επέλεξε και αγοράσете το φωτοδίοδο προϊόν της Vi-Tek (V-TAC).

RO INTRODUCERE, GARANȚIA Vă mulțumim că ați ales și v-ați cumpărat acest produs de iluminat cu diodă al V-TAC.

ANFORDERUNGEN ZUR INSTALLATION: Die Installation sollte nur von einem zertifizierten Elektriker durchgeführt werden.

INSTRUCȚIUNI DE INSTALAÇÃO: Passo 2: Conecte o cabo de fonte AC ao driver e conecte o cabo DC do painel ao driver.

WYMAĞANIA DLA INSTALACJI: Instalacja powinna być wykonywana wyłącznie przez elektrotechnika posiadającego certyfikat.

POZADAWKI K INSTALACJI: Instalujecie pouze kvalifikovaný elektrikář.

INSTRUCȚIUNI DE INSTALARE: Pasul 3: Fissarele în pannelele ale stației de suspenționare.

INSTRUCȚIUNI DE INSTALAÇÃO: Passo 3: Fissare o painel na placa de suspensão.

WYMAĞANIA DLA INSTALACJI: Instalacja powinna być wykonywana wyłącznie przez elektrotechnika posiadającego certyfikat.

POZADAWKI K INSTALACJI: Instalujecie pouze kvalifikovaný elektrikář.

INSTRUCȚIUNI DE INSTALARE: Pasul 4: Alinați întreruptorul și testați le panoul.

INSTRUCȚIUNI DE INSTALAÇÃO: Passo 4: Ponga el interruptor de alimentación en posición Ligado (ON) y pruebe el Panel.

WYMAĞANIA DLA INSTALACJI: Instalacja powinna być wykonywana wyłącznie przez elektrotechnika posiadającego certyfikat.

POZADAWKI K INSTALACJI: Instalujecie pouze kvalifikovaný elektrikář.

INSTRUCȚIUNI DE INSTALARE: Pasul 4: Alinați întreruptorul și testați le panoul.

INSTRUCȚIUNI DE INSTALAÇÃO: Passo 4: Ponga el interruptor de alimentación en posición Ligado (ON) y pruebe el Panel.

WYMAĞANIA DLA INSTALACJI: Instalacja powinna być wykonywana wyłącznie przez elektrotechnika posiadającego certyfikat.

POZADAWKI K INSTALACJI: Instalujecie pouze kvalifikovaný elektrikář.

INSTRUCȚIUNI DE INSTALARE: Pasul 4: Alinați întreruptorul și testați le panoul.

INSTRUCȚIUNI DE INSTALAÇÃO: Passo 4: Ponga el interruptor de alimentación en posición Ligado (ON) y pruebe el Panel.

WYMAĞANIA DLA INSTALACJI: Instalacja powinna być wykonywana wyłącznie przez elektrotechnika posiadającego certyfikat.

POZADAWKI K INSTALACJI: Instalujecie pouze kvalifikovaný elektrikář.

INSTRUCȚIUNI DE INSTALARE: Pasul 4: Alinați întreruptorul și testați le panoul.

INSTRUCȚIUNI DE INSTALAÇÃO: Passo 4: Ponga el interruptor de alimentación en posición Ligado (ON) y pruebe el Panel.

WYMAĞANIA DLA INSTALACJI: Instalacja powinna być wykonywana wyłącznie przez elektrotechnika posiadającego certyfikat.

POZADAWKI K INSTALACJI: Instalujecie pouze kvalifikovaný elektrikář.

In case of any query/issue with the product, please reach out to us at: support@v-tac.eu

For More products range, inquiry please contact our distributor or nearest dealers. V-TAC EUROPE LTD, Bulgaria, Plovdiv 4000, bul.L.Karavellov 9B